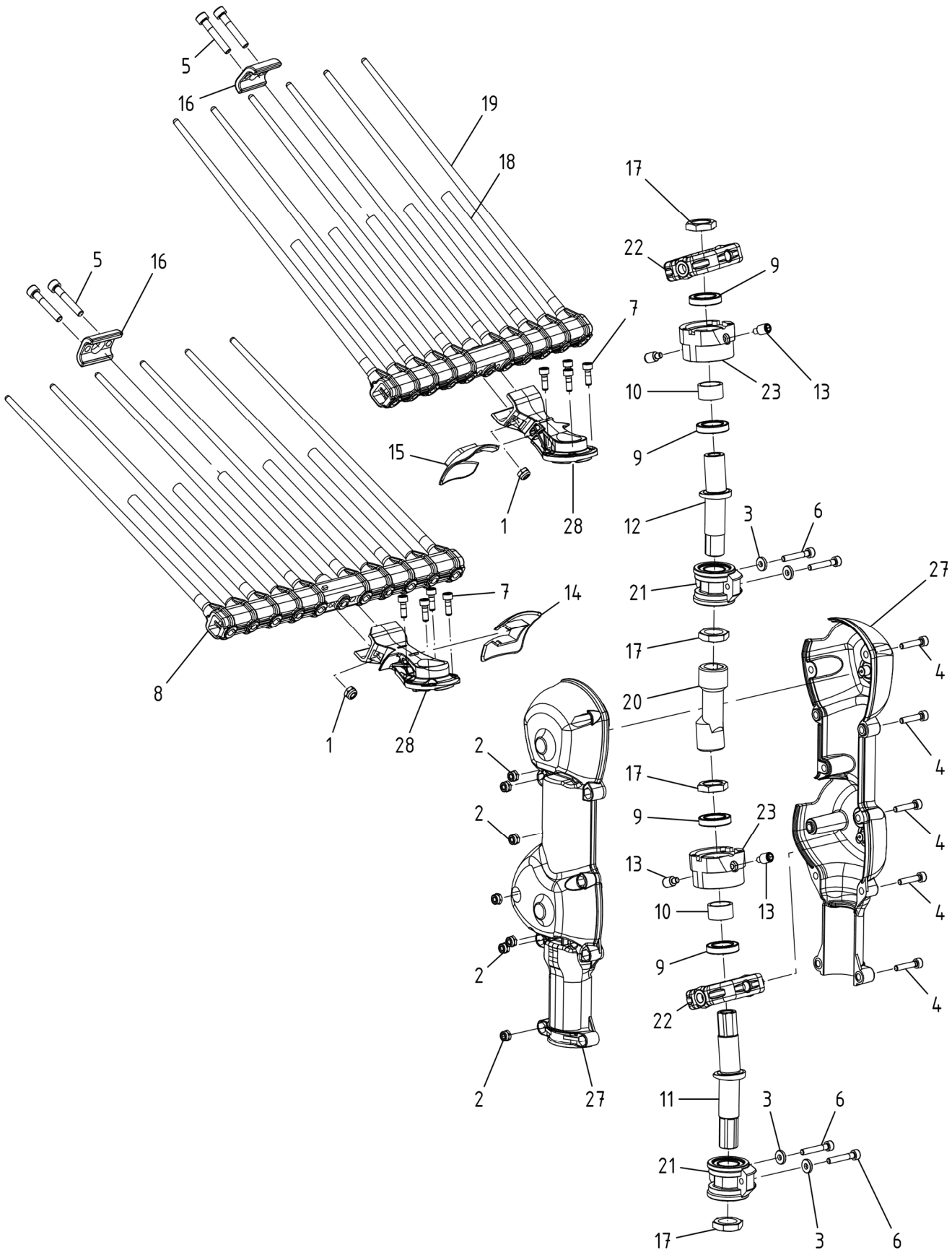


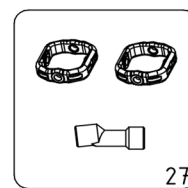
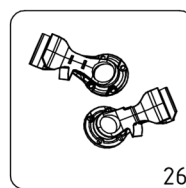
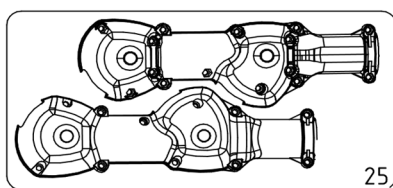
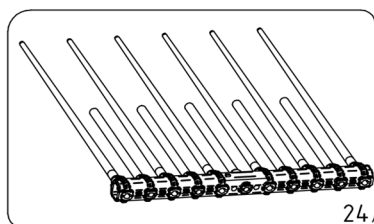
Cabezal cosechador PRO - Cod. VC0120

GAIMA S.A. - Tav.: 0350.0101 Release / Versione 01



Cabecal cosechador PRO - Cod. VC0120

GAIMA S.A. - Tav.: 0350.0101 Release / Versione 01



izione

| | | | |
|----|----|-----------|-------------------------------|
| 1 | 4 | 0100.0122 | Dado autobloc. M 5x0.8 basso |
| 2 | 15 | 0100.0150 | Dado autobloccante M4 |
| 3 | 4 | 0101.0242 | Rondella piana |
| 4 | 11 | 0106.0152 | Vite TCCE M 4x20 |
| 5 | 4 | 0106.0462 | Vite TCCE M5x30 UNI 5931 12.9 |
| 6 | 4 | 0106.0463 | Vite TCCE M4x25 - 12.9 |
| 7 | 8 | 0106.0507 | Vite TCEI M4x12 ESLOK |
| 8 | 2 | 0108.0236 | Supporto porta rebbi |
| 9 | 4 | 0127.0187 | Cuscinetto 61802 ZZ |
| 10 | 2 | 0128.0215 | Distanziale |
| 11 | 1 | 0129.0238 | Manovella inferiore in ergal |
| 12 | 1 | 0129.0239 | Manovella superiore in ergal |
| 13 | 4 | 0129.0240 | Albero cilindro Alice 120 |
| 14 | 1 | 0132.0314 | Tappo inferiore |
| 15 | 1 | 0132.0315 | Tappo superiore |
| 16 | 2 | 0132.0316 | Tappo attacco rastrelo |

| | | | |
|----|----|-----------|--|
| 17 | 4 | 0161.0129 | Ghiera M15x0.75 |
| 18 | 10 | 0193.0120 | Rebbio corto |
| 19 | 12 | 0193.0124 | Rebbio lungo |
| 20 | 1 | 0233.0002 | Giunto trasmissione |
| 21 | 2 | 6108.0035 | Gr. Supporto con cuscinetti |
| 22 | 2 | 6170.0009 | Cilindro in IXEF con boccole Alice 120 |
| 23 | 2 | 0134.0176 | Forcella semicirc. Alice 105 |
| 24 | 2 | 6108.0028 | Rastrello completo |
| 25 | 1 | PACK.1906 | Kit cover + etichette |
| 26 | 1 | PACK.1907 | Kit attacchi rastrelli |
| 27 | 1 | PACK.1911 | Kit manutenzione Alice |

Codice PACK.1906 composto da n°2 particolari posizione: 27 - (più etichette adesive).

Codice PACK.1907 composto da n°2 particolari posizione: 28. - (attacco superiore ed inferiore).

Codice PACK.1911 composto da n°2 particolari posizione: 22 e n°1 posizione 20.